



REPUBLIKA HRVATSKA
MINISTARSTVO FINANCIJA
UPRAVA ZA FINANCIJSKO UPRAVLJANJE,
UNUTARNJU REVIZIJU I NADZOR
Sektor za izgradnju i održavanje graničnih prijelaza

KLASA: 212-01/15-01/184
URBROJ: 513-08-05-15-2

Zagreb, 03. lipnja 2015.

POZIV NA DOSTAVU PONUDE

Naručitelj Ministarstvo financija, Uprava za financijsko upravljanje, unutarnju reviziju i nadzor, Sektor za izgradnju i održavanje graničnih prijelaza, Katančićeva 5, Zagreb, na temelju članka 4. Odluke o provedbi postupka nabave bagatelne vrijednosti u Ministarstvu financija (KLASA: 406-01/14-01/30, URBROJ: 513-03-01-14-2) od 24. ožujka 2014. godine, pokrenuo je postupak za nabavu – **Nabava, dostava i montaža prometnih znakova B23 na graničnom prijelazu Ilok II - Neštin**, te Vam upućujemo ovaj Poziv na dostavu ponude.

Sukladno članku 18. stavku 3. Zakona o javnoj nabavi (NN 90/11, 83/13, 143/13 i 13/14) za nabavu robe i usluga procijenjene vrijednosti do 200.000,00 kuna bez PDV-a, odnosno za nabavu radova do 500.000,00 kuna bez PDV-a Naručitelj nije obavezan provoditi postupke javne nabave propisane Zakonom o javnoj nabavi.

1. NAZIV I SJEDIŠTE NARUČITELJA

Ministarstvo financija, Uprava za financijsko upravljanje, unutarnju reviziju i nadzor,
Sektor za izgradnju i održavanje graničnih prijelaza
Katančićeva 5, Zagreb
OIB: 18683136487

2. PREDMET NABAVE

Nabava, dostava i montaža prometnih znakova B23 na graničnom prijelazu Ilok II (Neštin)

Opis predmeta nabave nalazi se u Prilogu 2. ovog Poziva – Troškovniku.

3. EVIDENCIJSKI BROJ NABAVE

E-BN/4- 87/15

4. PROCIJENJENA VRIJEDNOST NABAVE (bez PDV-a)

1.800,00 kuna

5. NAČIN IZVRŠENJA

Na temelju ispostavljene narudžbenice – jednokratno.

6. MJESTO ISPORUKE ROBE / PRUŽANJE USLUGA / IZVOĐENJE RADOVA

Stalni granični prijelaz za međunarodni promet putnika i roba u cestovnom prometu Ilok II (Neštin)

7. ROK ISPORUKE ROBE / PRUŽANJE USLUGA / IZVOĐENJE RADOVA

5 (pet) dana od dana primitka narudžbenice.

8. PLANIRANO TRAJANJE UGOVORA

5 (pet) dana od dana primitka narudžbenice.

9. UVJETI I ZAHTJEVI KOJE PONUDITELJI MORAJU ISPUNITI

9.1. Izjava o nekažnjavanju (Prilog 3)

9.2. Izjava o nepostojanju poreznog duga (Prilog 4)

9.3. Izjava o registraciji za obavljanje djelatnosti koja je predmet nabave (Prilog 5)

Ponuditelj je obavezan dostaviti sve tražene dokaze iz ove točke, a nedostatak ovih dokaza neotklonjiv je nedostatak.

Svi dokumenti mogu se dostaviti u neovjerenoj preslici.

Neovjerenom preslikom smatra se i neovjereni ispis elektroničke isprave.

Naručitelj može u tijeku cijelog postupka od bilo kojeg Ponuditelja ili od odabranog Ponuditelja neposredno prije potpisivanja narudžbenice/ugovora, zatražiti dostavu potvrde Porezne uprave o nepostojanju duga i/ili izvadak iz odgovarajućeg registra za obavljanje registrirane djelatnosti.

Naručitelj može radi provjere istinitosti podataka od Ponuditelja zatražiti da u primjerenom roku dostave izvornike ili ovjerene preslike tih dokumenata i/ili obratiti se izdavatelju dokumenata i/ili nadležnim tijelima.

10. SASTAVNI DIJELOVI PONUDE

Ponuda treba sadržavati:

- **Ponudbeni list** (ispunjen, potpisan i ovjeren od strane ovlaštene osobe ponuditelja);
- **Troškovnik** (obavezno ispunjene sve stavke Troškovnika, te isti potpisan i ovjeren od strane ovlaštene osobe ponuditelja);
- **Dokazi** (traženi u Pozivu).

11. CIJENA PONUDE

Cijena ponude mora biti izražena u kunama, te pisana brojkama.

U cijenu ponude bez PDV uračunavaju se svi troškovi i popusti ponuditelja; cijenu ponude potrebno je prikazati na način da se iskaže redom: cijena ponude bez PDV-a, iznos PDV-a, te cijena ponude sa PDV-om. Prijenos porezne obveze u graditeljstvu propisan je člankom 75. stavcima 2. i 3. Zakona o PDV-u.

12. JEZIK

Ponuda se izrađuje na hrvatskom jeziku i latiničnom pismu.

Ukoliko su neki od dokumenta traženih pozivom na dostavu ponude na nekom od stranih jezika, ponuditelj je dužan dostaviti i prijevod dokumenta/dokaza na hrvatski jezik izvršenog po ovlaštenom prevoditelju. Za tumačenje ponude mjerodavan je hrvatski jezik.

13. NAČIN DOSTAVE PONUDE

Ponuda se dostavlja na Ponudbenom listu i Troškovniku koji su prilog ovog Poziva na dostavu ponude, a koje je potrebno ispuniti i potpisati od strane ovlaštene osobe ponuditelja, a isti se preuzima u elektroničkom obliku na elektroničkim stranicama Ministarstva financija (www.mfin.hr).

Naručitelj neće prihvatiti ponudu koja ne ispunjava uvjete i zahtjeve vezane uz predmet nabave iz ovog Poziva na dostavu ponude.

14. DATUM VRIJEME I MJESTO DOSTAVE PONUDE

- **rok za dostavu ponude:** Ponudu je potrebno dostaviti **do 10,00 sati dana 10.06.2015.**
- **način dostave ponude:**
Ponuda se dostavlja u zatvorenoj omotnici s nazivom i adresom naručitelja, nazivom i adresom ponuditelja, evidencijskim brojem nabave koji je naručitelj dodijelio nadmetanju, naznakom predmeta nabave na koji se ponuda odnosi i naznakom "ne otvaraj".
- **mjesto dostave ponude:**
Ministarstvo financija, Uprava za financijsko upravljanje, unutarnju reviziju i nadzor, Sektor za izgradnju i održavanje graničnih prijelaza, Katanićeva 5, 10000 Zagreb.

15. ROK VALJANOSTI PONUDE

30 dana od dana isteka roka za dostavu ponude.

16. OTVARANJE PONUDA

Otvaranje ponuda će se održati **dana 10.06.2015. u 10,00 sati**, u prostorijama Naručitelja.

Otvaranje ponuda nije javno (nije obveza po Zakonu o javnoj nabavi javno otvarati ponude za bagatelne nabave).

Ponuda pristigla nakon roka za dostavu ponuda ne otvara se, obilježava se kao zakašnjelo pristigla ponuda te se vraća pošiljatelju bez odgode.

17. KRITERIJ ZA ODABIR PONUDE

Naručitelj će između prihvatljivih ponuda odabrati ponudu s najnižom sveukupnom cijenom.

18. OBAVIJEST O ZAVRŠETKU POSTUPKA

Naručitelj će dostaviti ponuditeljima, u primjerenom roku, obavijest o završetku postupka.

19. UVJETI, ROKOVI I NAČIN PLAĆANJA

Naručitelj ne prihvaća avansno plaćanje.

Plaćanje će se izvršiti u roku od 30 dana od dana ispravno dostavljenog računa na plaćanje.

Ispravno dostavljen račun smatra se račun u čijem privitku se nalazi kopija narudžbenice, te otpremnica, radni nalog ili drugi dokument koji obvezno mora biti ovjeren potpisom i pečatom od strane nadležnog carinskog djelatnika ili ovlaštene osobe Ministarstva unutarnjih poslova (ako na graničnom prijelazu nema carine) sa graničnog prijelaza na kojem je izvršen predmet nabave.

20. ŽALBA

Ponuditelji nemaju pravo žalbe u postupcima nabave bagatelne vrijednosti.

21. OSTALO

Za sva pojašnjenja vezana za predmet nabave iz ovog Poziva možete se obratiti:

Nevenka Zrinski Lovrić, viši stručni savjetnik

Tel. 01/4591-408

Fax: 01/4591-240

e-mail: nevenka.zrinskilovric@mfin.hr

Privitak:

- *Ponudbeni list (prilog 1)*
- *Troškovnik (prilog 2)*
- *Izjava o nekašnjanju (prilog 3)*
- *Izjava o nepostojanju poreznog duga (prilog 4)*
- *Izjava o registraciji za obavljanje djelatnosti koja je predmet nabave (prilog 5)*

Prilog 1.

PONUDBENI LIST

Predmet nabave:	Nabava, dostava i montaža prometnih znakova B23 na graničnom prijelazu Ilok II - Neštin
Evidencijski broj nabave:	E-BN/4-87/15
Naručitelj:	Ministarstvo financija, Uprava za financijsko upravljanje, unutarnju reviziju i nadzor, Sektor za izgradnju i održavanje graničnih prijelaza, Katanićeva 5, 10000 Zagreb
Odgovorna osoba Naručitelja:	

Naziv ponuditelja:	
Adresa (poslovno sjedište):	
OIB:	
Poslovni (žiro) račun:	
BIC (SWIFT) i/ili naziv poslovne banke:	
Ponuditelj je u sustavu PDV-a (zaokružiti)	DA NE
Adresa za dostavu pošte:	
E-pošta:	
Kontakt osoba:	
Telefon:	
Fax:	

PONUDA	
Broj ponude:	
Datum ponude:	
Cijena ponude, kn bez PDV-a:	
Stopa i iznos PDV-a:	
Cijena ponude, kn sa PDV-om¹:	

¹Ako ponuditelj nije u sustavu PDV-a ili je predmet nabave oslobođen PDV-a, u ponudbenom listu, na mjesto predviđeno za upis cijene ponude s PDV-om, upisuje se isti iznos kao što je upisan na mjestu predviđenom za upis cijene ponude bez PDV-a, a mjesto predviđeno za upis iznosa PDV-a ostavlja se prazno.

Rok valjanosti ponude:	30 dana od dana isteka roka za dostavu ponude
Uz ponudu dostavljam popis svih sastavnih dijelova i priloga ponude slijedećim redoslijedom:	

Mjesto i datum:

Ovjerava ovlaštena osoba ponuditelja
(ime i prezime, potpis)

TROŠKOVNIK

Predmet nabave:

Nabava, dostava i montaža prometnih znakova B23 na graničnom prijelazu Ilok II - Neštin

Ponuditelj nudi cijene Predmeta nabave putem ovog Troškovnika, te je obvezan nuditi, odnosno ispuniti sve stavke Troškovnika.

Nije prihvatljivo precrtavanje ili korigiranje zadane stavke Troškovnika.

Red. br.	Naziv i opis stavke	Jed. mjere	Količina	Jedinična cijena u kunama bez PDV-a	Ukupna cijena u kunama bez PDV-a
----------	---------------------	------------	----------	-------------------------------------	----------------------------------

1. Nabava dostava i montaža prometnog znaka B23 na graničnom prijelazu Ilok II (Neštin)

Prometni znak se postavlja na nadstrešnicu na tipske nosače.

Prometni znak je izrađen s pojačanim okvirom, kao i s retroreflektirajućom folijom klase II stabilne na ultra ljubičasto zračenje aplicirano na aluminijsku foliju debljine 2mm, te izrađen sukladno Prikazu koji je sastavni dio ovog Troškovnika.

Položaj pojedinog znaka je vidljiv iz situacije prometnog rješenja.

Prometnim znakom se zabranjuje promet vozilima čija ukupna visina prelazi visinu 4,5 m.

Dimenzija znaka je Ø60 cm

Obračun po komadu postavljenog znaka kom 2,00

Napomena:

Cijena uključuje putne troškove odlaska na granični prijelaz, izradu i montažu prometnih znakova.

Prije dostave ponude moguć je obilazak terena, uz najavu.

CIJENA PONUDE, kn bez PDV-a:	
STOPA I IZNOS PDV-a:	
CIJENA PONUDE kn s PDV-om:	

Mjesto i datum:

Ovjerava ovlaštena osoba ponuditelja
(ime i prezime, potpis)

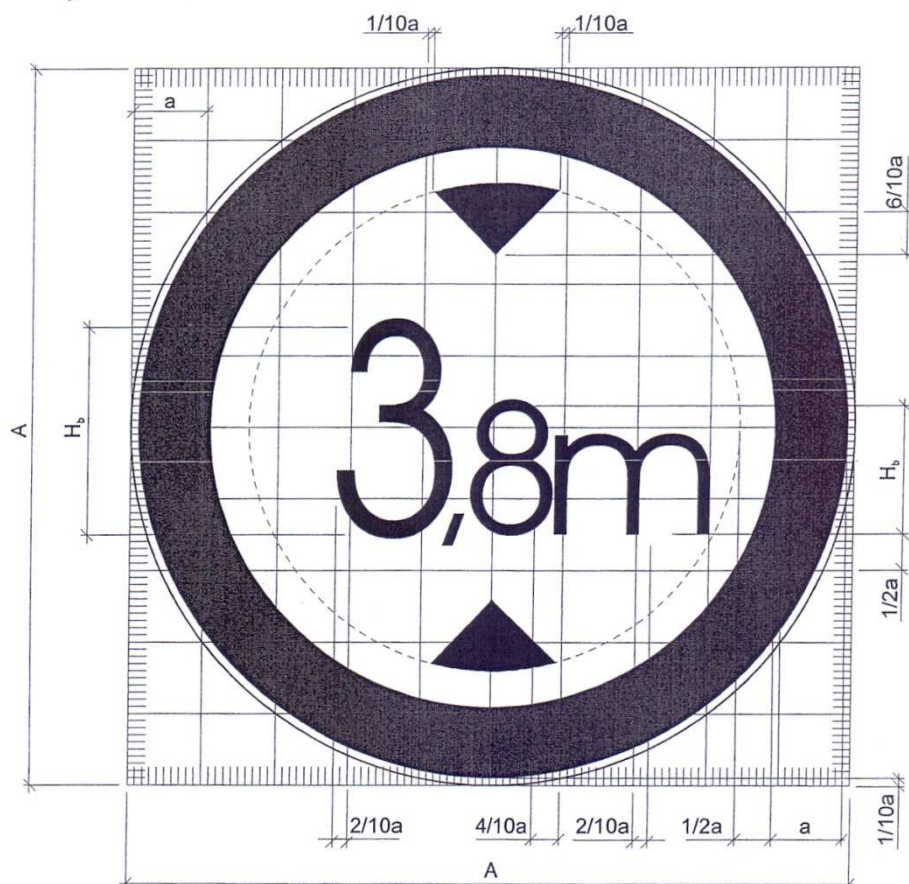
Prilog 2.

Granični prijelaz Ilok II



Prilog 2**Primjer prometnog znaka B23**

Naziv: "zabrana prometa za vozila čija ukupna visina prelazi određenu visinu"



$A = 10 a$; $a = 12, 9, 6, 4 \text{ cm}$

Posebne odredbe:

3.1 Za ispisivanje natpisa upotrebljava se pismo prema odredbama HRN 1114.

3.2 Visina brojka i slova mora iznositi (u mm):

A	=	1200	900	600	400	
H_b	=	350	280	175	105	(velike brojke)
H_b	=	210	140	105	70	(male brojke)
H_s	=	210	140	105	70	(slova)

Napomena: *Naručeni Prometni znak zabranjuje promet vozilima čija ukupna visina prelazi 4,5m.*

Prilog 3.**IZJAVA O NEKAŽNJAVANJU**

Ja, _____ iz _____, osobna iskaznica broj _____
 (ime i prezime) (mjesto)

i ja, _____ iz _____, osobna iskaznica broj _____
 (ime i prezime) (mjesto)

kao osoba ovlaštena po zakonu za zastupanje gospodarskog subjekta

 (naziv gospodarskog subjekta)

pod materijalnom i kaznenom odgovornošću izjavljujem da ja osobno niti gore navedeni gospodarski subjekt nismo pravomoćno osuđeni za bilo koje od sljedećih kaznenih dijela, odnosno za odgovarajuća kaznena dijela prema propisima države sjedišta gospodarskog subjekta, odnosno države čiji je državljanin:

a) prijevaram (članak 236.) prijevaram u gospodarskom poslovanju (članak 247.), primanje mita u gospodarskom poslovanju (članak 252.), davanje mita u gospodarskom poslovanju (članak 253.), zlouporaba u postupku javne nabave (članak 254.), utaja poreza i carine (članak 256.), subvencijska prijevaram (članak 258.), pranje novca (članak 265.), zlouporaba položaja i ovlasti (članak 291.), nezakonito pogodovanje (članak 292.) primanje mita (članak 293.), davanje mita (članak 294.) trgovanje utjecajem (članak 295.), davanje mita za trgovanje utjecajem (članak 296.), zločinačko udruženje (članak 328.) i počinjenje kaznenog djela u sastavu zločinačkog udruženja (članak 329.) iz Kaznenog zakona,

b) prijevaram (članak 224.), pranje novca (članak 279.), prijevaram u gospodarskom poslovanju (članak 293.), primanje mita u gospodarskom poslovanju (članak 294.a), davanje mita u gospodarskom poslovanju (članak 294.b), udruživanje za počinjenje kaznenih djela (članak 333.), zlouporaba položaja i ovlasti (članak 337.), zlouporaba obavljanja dužnosti državne vlasti (članak 338.), protuzakonito posredovanje (članak 343.) primanje mita (članak 347.) i davanje mita (članak 348.) iz Kaznenog zakona („Narodne novine“ br. 110/97., 27/98., 50/00., 129/00., 51/01., 111/03., 190/03., 105/04., 84/05., 71/06., 110/07., 152/08., 57/11., 77/11. i 143/12.).

Za gospodarski subjekt¹:

 (ime i prezime ovlaštene osobe gosp. subjekta)

m.p.

 (potpis)

 (ime i prezime ovlaštene osobe gosp. subjekta)

U,2015.

m.p.

 (potpis)

¹Ako gospodarski subjekt zastupa zakonski zastupnik sa najmanje još jednom osobom (drugim zakonskim zastupnikom, prokuristom i sl.)izjavu daju obje ovlaštene osobe.

*Prilog 4.***IZJAVA O NEPOSTOJANJU POREZNOG DUGA**

Ja, _____ iz _____
(ime i prezime) (adresa stanovanja)

broj osobne iskaznice _____ izdane od _____

kao odgovorna osoba _____
(naziv i adresa ponuditelja)

Izjavljujem da _____
(naziv i adresa ponuditelja)

nema dugovanja po osnovi javnih davanja o kojima službenu evidenciju vodi Porezna uprava.

U _____, _____ 2015.

ZA PONUDITELJA:

M.P.

(ime, prezime i potpis ovlaštene osobe)

*Prilog 5.***IZJAVA O REGISTRACIJI ZA OBAVLJANJE DJELATNOSTI**

Ja, _____ iz _____
(ime i prezime) (adresa stanovanja)

broj osobne iskaznice _____ izdane od _____

kao odgovorna osoba _____
(naziv i adresa ponuditelja)

izjavljujem da je _____
(naziv i adresa ponuditelja)

registrirana za obavljanje djelatnosti koja je predmet nabave.

U _____, _____ 2015.

ZA PONUDITELJA:

M.P.

(ime, prezime i potpis ovlaštene osobe)